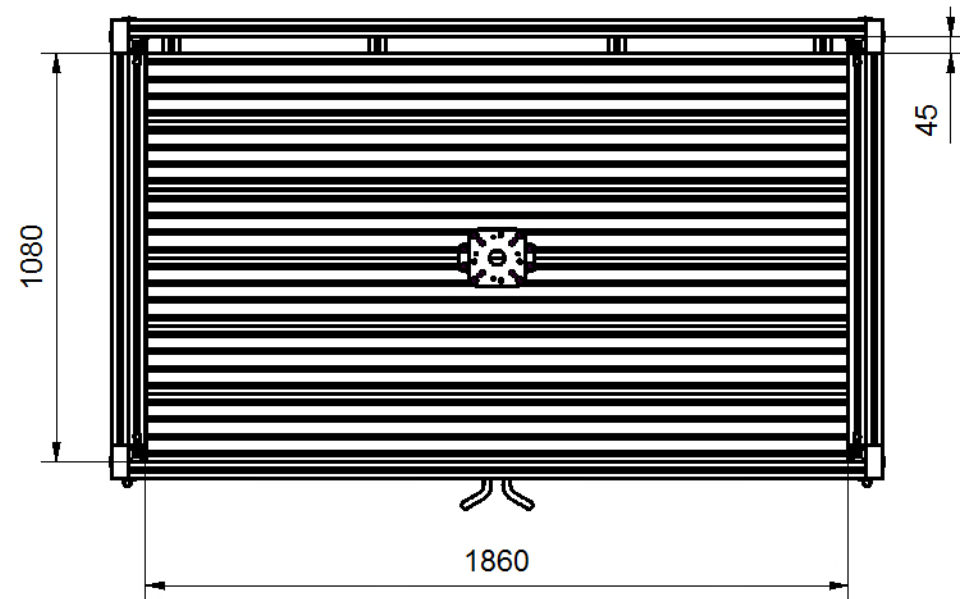
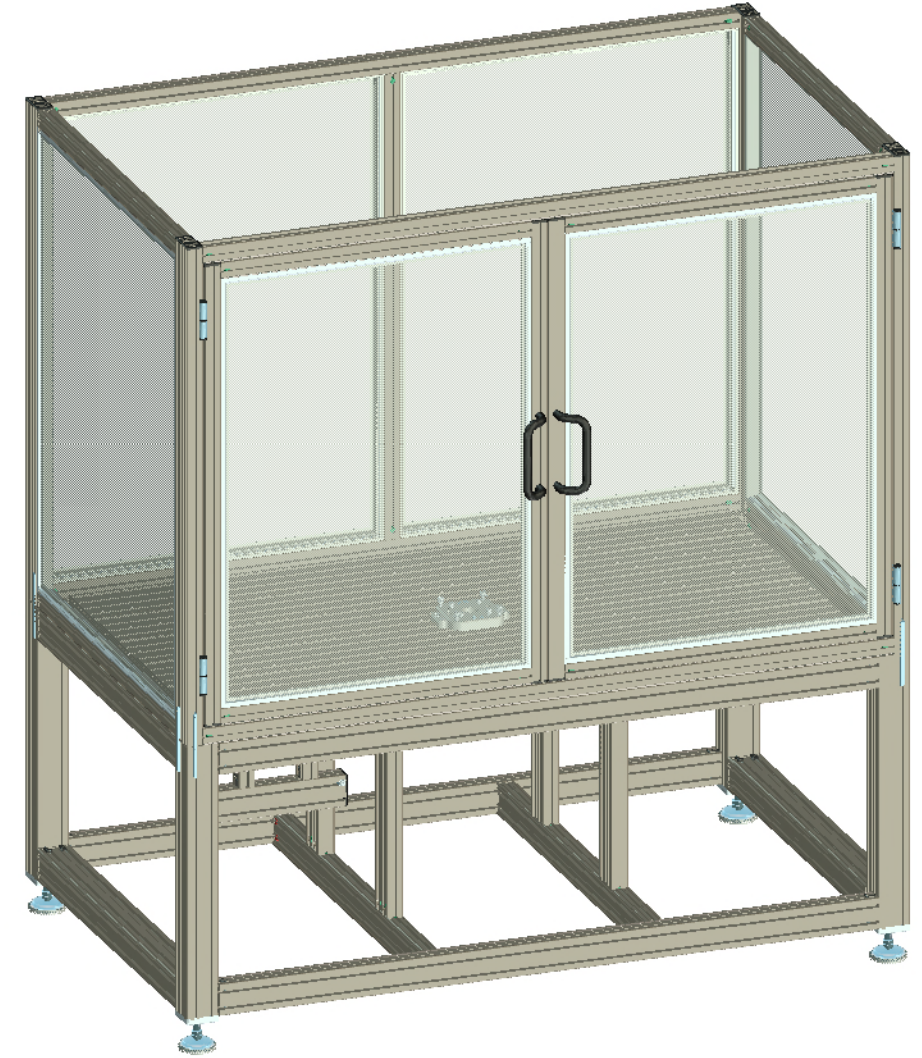
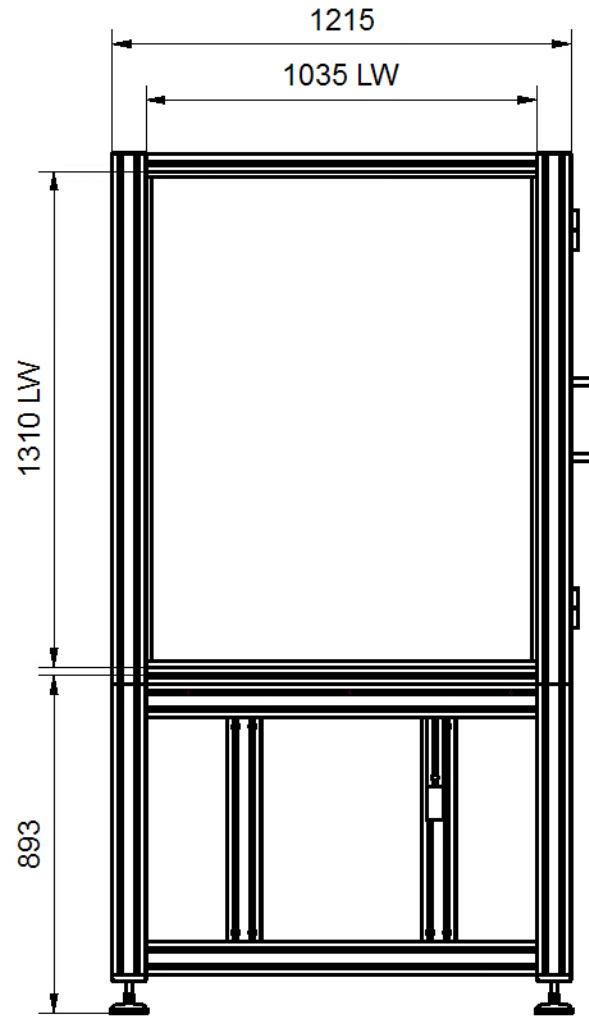
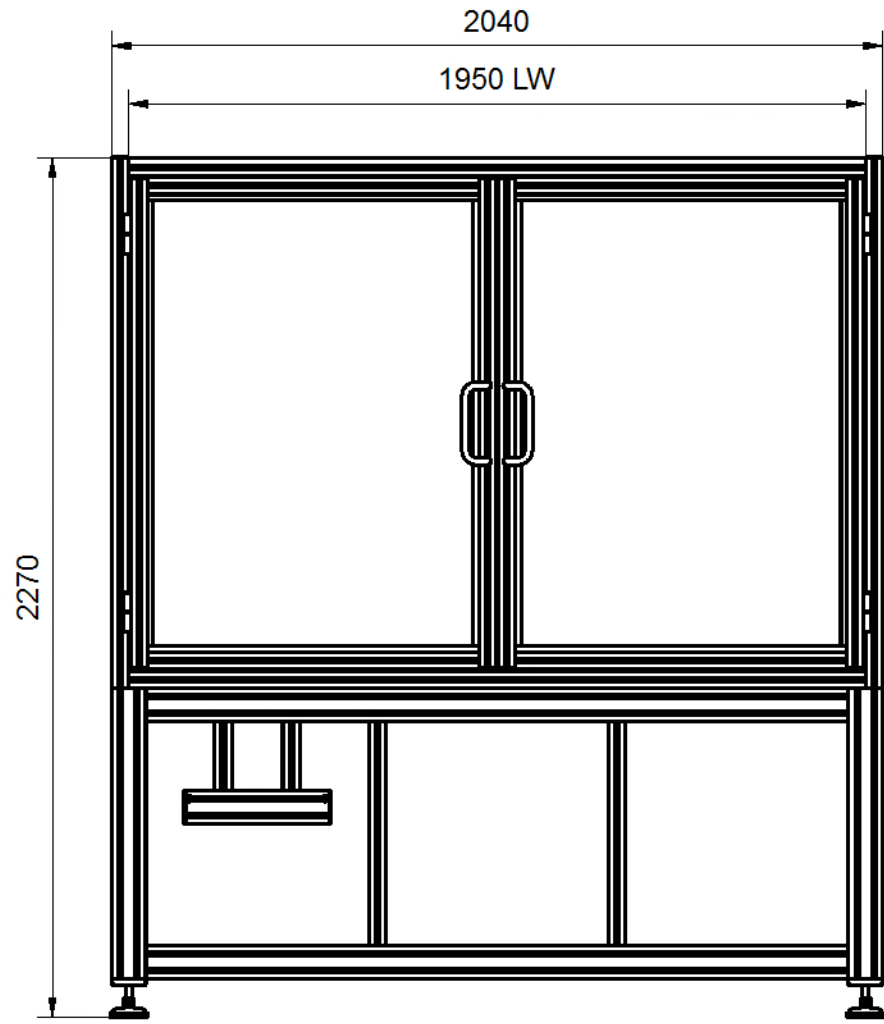
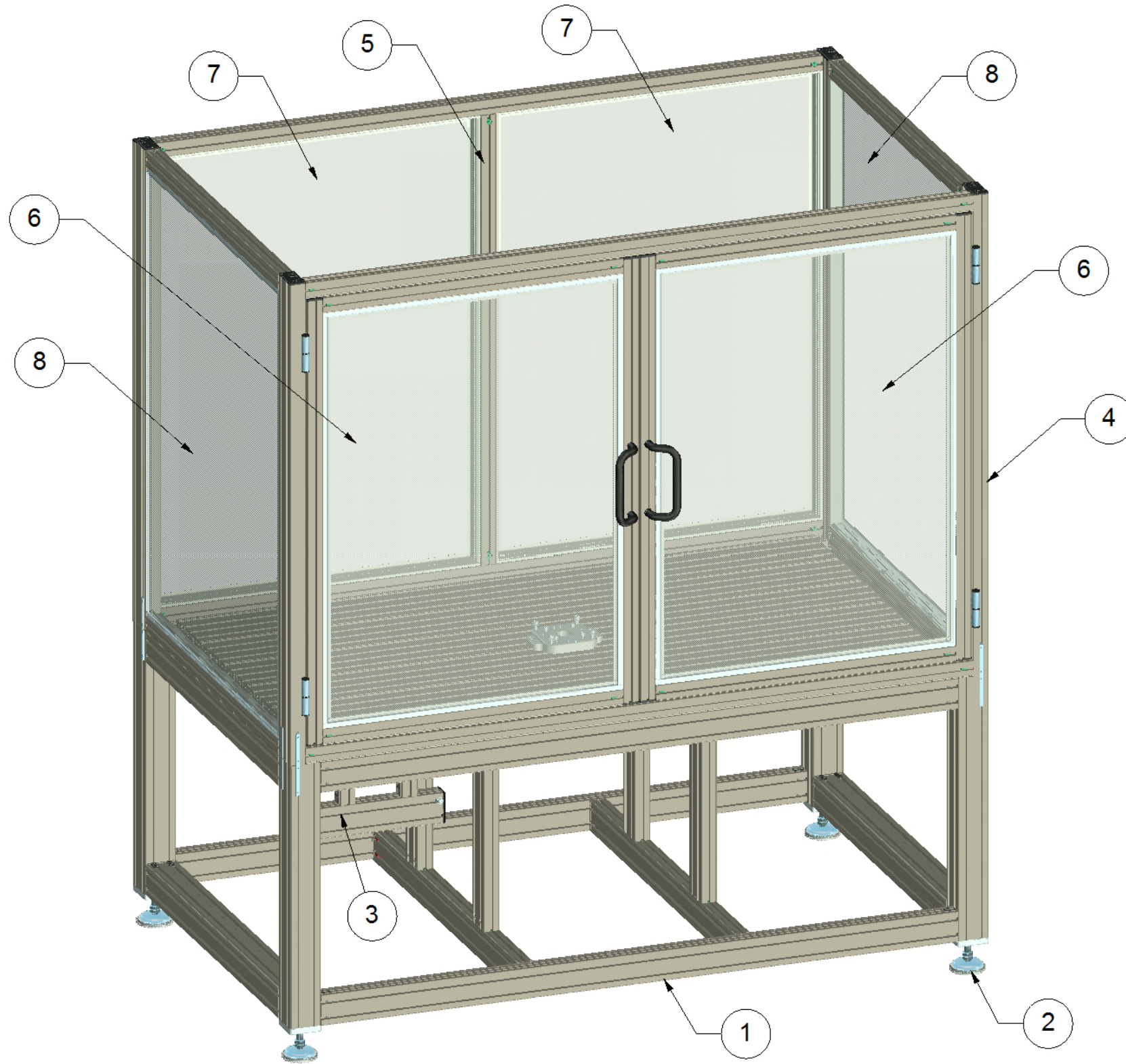


Diese Zeichnung darf weder vervielfältigt noch Dritten zugänglich gemacht werden.



	Kontrolldatum	Massstab	Roboter-Einhausung mit Stellfüßen - Baugröße 1	
	Datum	Name		
Oberflächenbehandlung	Gez. 26.11.2017	RP	Artikelnummer	Anzahl
	Geän.		12111-1-10-00-0	
	JUGARD+KÜNSTNER GmbH Weidentalstraße 45 90518 Altdorf Telefon 09187-936690		Teile-/ Zeichnungsnummer	Index
			12111-1-10-00-0	
			Kunden-Zeichnungsnummer	Blatt
toleranz	ISO 2768 - m		1 / 1	
			Datei: 12111-1-10-00-0_Roboter-Einhausung_BG_1.dwg	A3

Diese Zeichnung darf weder vervielfältigt noch Dritten zugänglich gemacht werden.



Pos	Artikelnummer	Anzahl	Beschreibung	Länge	Breite
1	12005-1-00-00-0	1	Robotergerüst		
2	12005-0-02-00-0	1	Gelenkfüsse Ø90		
3	12005-0-03-00-0	1	Aufhängung Steuerung		
4	12005-1-20-00-0	1	Aufbau		
5	12005-0-25-00-0	1	Vertikalstrebe		
6	12005-1-21-00-0	2	Tür		
7	12005-1-22-00-0	2	Schutzscheibe		
8	12005-0-27-00-0	2	Schutzscheibe		

Material	Kontrolldatum	Massstab	Roboter-Einhausung mit Stellfüßen - Baugröße 1	
Oberflächenbehandlung	Datum	Name		
Auftrag	Gez. 26.11.2017	RP	Artikelnummer	Anzahl
Kunde	Geän.		12111-1-10-00-0	
Allgemeintoleranz	JUGARD+KÜNSTNER GmbH Weidentalstraße 45 90518 Altdorf Telefon 09187-936690		Teile-/ Zeichnungsnummer	Index
ISO 2768 - m			12111-1-10-00-0	Blatt
			Kunden-Zeichnungsnummer	1 / 1
			Datei: 12111-1-10-00-0_Roboter-Einhausung_BG_1.dwg	A3

1

2

3

4

5

6

7

8