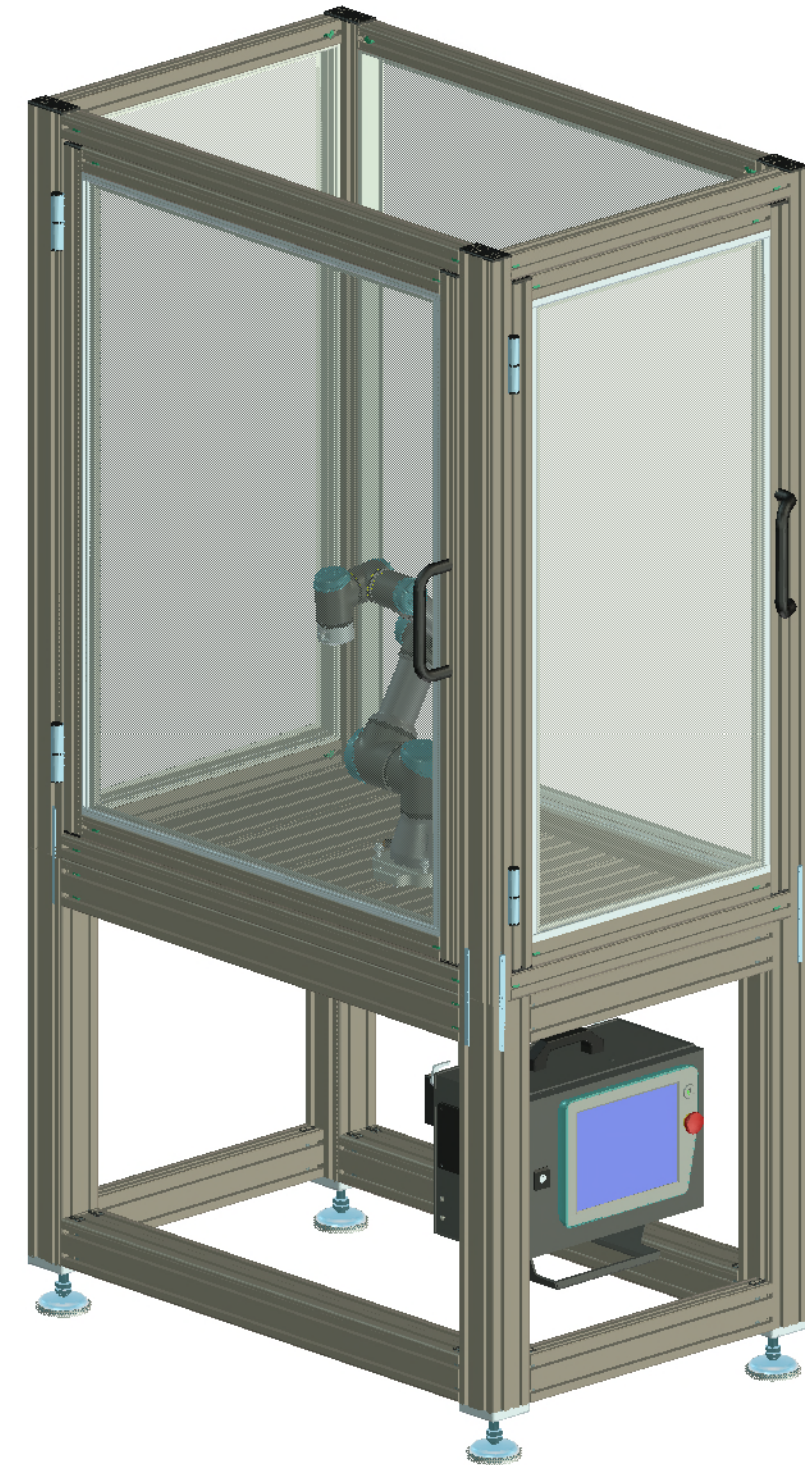
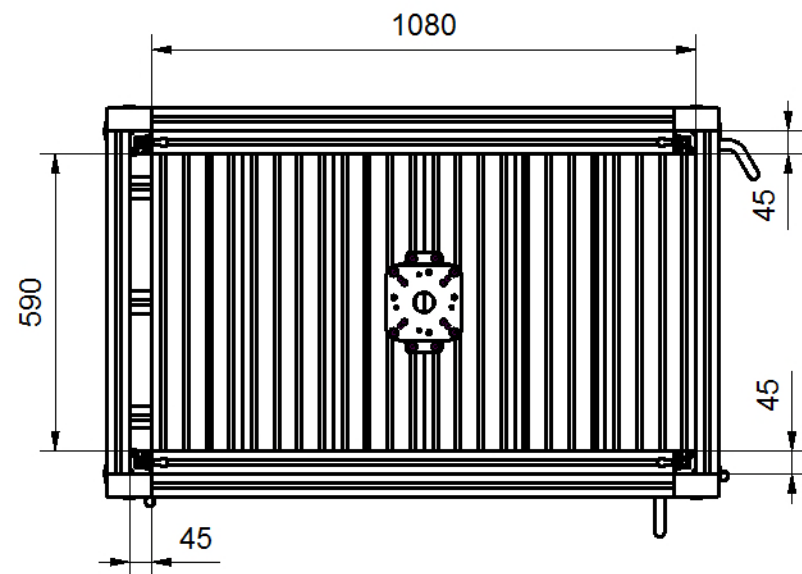
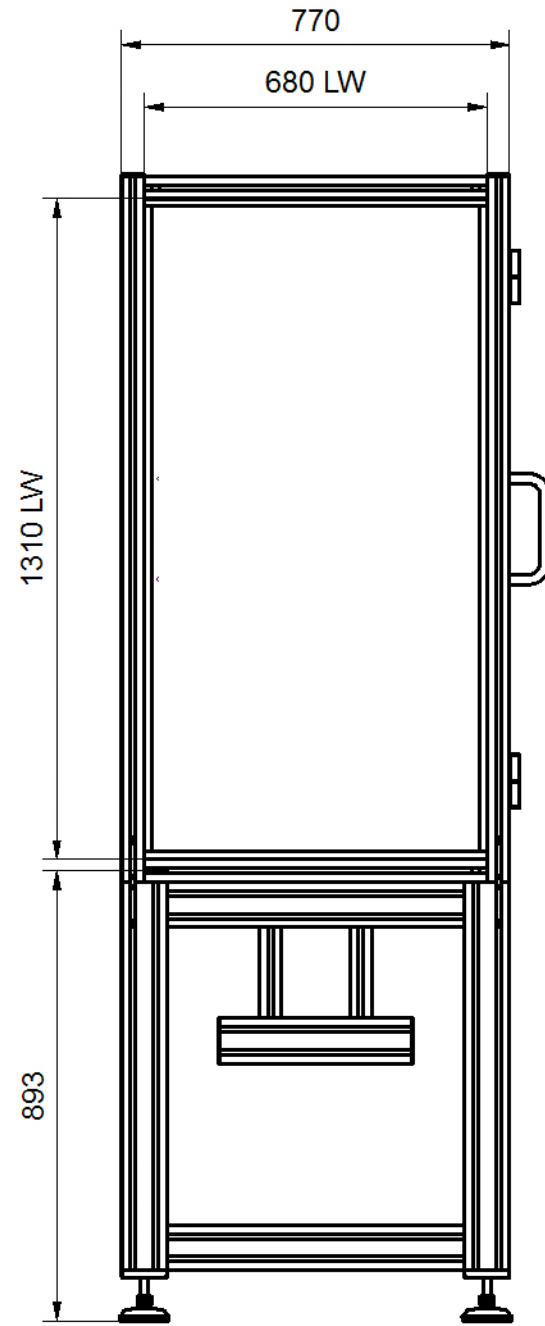
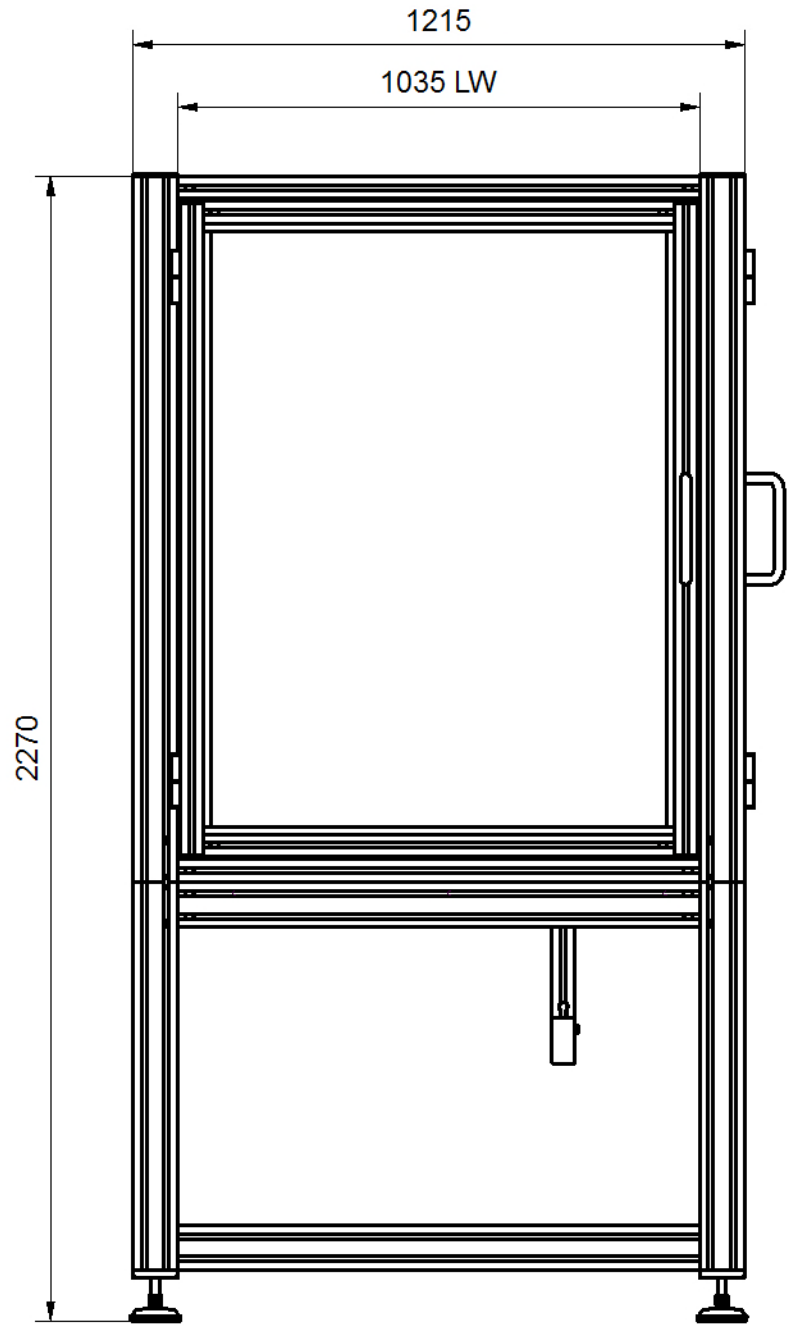
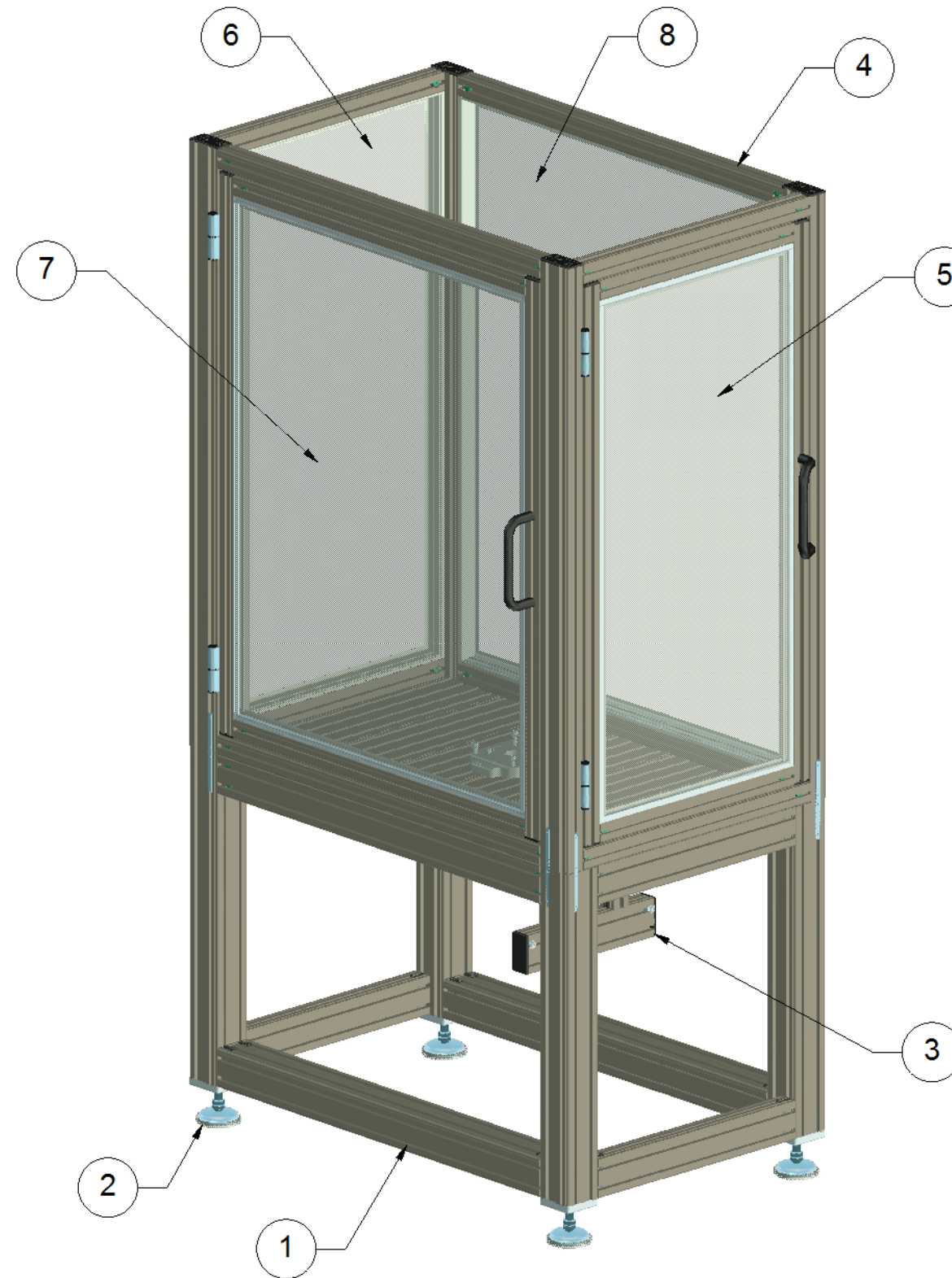


Diese Zeichnung darf weder vervielfältigt noch Dritten zugänglich gemacht werden.



	Kontrolldatum	Massstab	<b>Roboter-Einhausung mit Stellfüßen Baugröße 3</b>	
	Datum	Name		
Oberflächenbehandlung	Gez. 26.11.2017	RP	Artikelnummer	Anzahl
	Geän.		12113-1-10-00-0	
	<b>JUGARD+KÜNSTNER GmbH</b> Weidentalstraße 45 90518 Altdorf Telefon 09187-936690		Teile-/ Zeichnungsnummer	Index
			12113-1-10-00-0	
			Kunden-Zeichnungsnummer	Blatt
toleranz				1 / 1
ISO 2768 - m			Datei:	A3
			12113-1-10-00-0_Roboter-Einhausung BG 3.icd	

Diese Zeichnung darf weder vervielfältigt noch Dritten zugänglich gemacht werden.



Pos.	Artikelnummer	Anzahl	Beschreibung
1	12005-3-00-00-0	1	Robotergestell
2	12005-0-02-00-0	1	Gelenkfüsse Ø90
3	12005-0-03-00-0	1	Aufhängung Steuerung
4	12005-3-20-00-0	1	Aufbau
5	12005-3-21-00-0	1	Tür
6	12005-3-22-00-0	1	Schutzscheibe
7	12005-0-28-00-0	1	Seitentür
8	12005-0-27-00-0	1	Schutzscheibe

		Kontrolldatum	Massstab	<b>Roboter-Einhausung mit Stellfüssen Baugrösse 3</b>	
			1 : 15		
Oberflächenbehandlung		Datum	Name	Artikelnummer	Anzahl
		Gez. 26.11.2017	RP	12113-1-10-00-0	
		Geän.		Teile-/ Zeichnungsnummer	Index
		<b>JUGARD+KÜNSTNER GmbH</b> Weidentalstraße 45 90518 Altdorf Telefon 09187-936690		12113-1-10-00-0	
				Kunden-Zeichnungsnummer	Blatt
toleranz ISO 2768 - m				1 / 1	
				Datei:	12113-1-10-00-0_Roboter-Einhausung BG 3.icd
					A3